

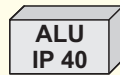


Montagefreundlich durch abnehmbares Frontteil!

- nach EN 60598 - 2 - 22, EN 1838 und DIN 4844
- Gehäuse für direkten Wandanbau (SQ)
- Gehäuse für Wandauslegermontage (SW)
- Gehäuse für direkten Deckenanbau (SD), bzw. Pendel- oder Kettenmontage
- optional: Gehäuse für LED - Leuchten mit stromführenden isolierten Seilen (Standardlänge 1 m, individuell kürzbar)
- Wechselpiktogrammfolien
- Piktogramm nach Piktogrammschlüssel



Gehäuse



Aluminiumprofil, weiß pulverbeschichtet (RAL 9003) und 15 mm breite Acrylscheibe (Leuchtdichte nur bei Gehäusefarbe "weiß" gemäß Tabelle),

Schutzklasse

Zentralbatterieleuchten

Betriebsspannung

230 V AC + 6 % / - 10 %, 50 - 60 Hz und 230 V DC + 25 / - 20 %

Einzelbatterieleuchten

Betriebsspannung

230 V AC + 6 % / - 10 %, 50 - 60 Hz

Erkennungsweiten

bei 500 cd/m²



zul. Umgebungstemperaturen

Leuchten LL

+ 5 °C bis + 40 °C bei Bereitschaftsschaltung

0 °C bis + 35 °C bei Dauerschaltung

- 10 °C bis + 40 °C

+ 5 °C bis + 40 °C

Zentralbatterieleuchten LED

Einzelbatterieleuchten LED

Abmessungen

Gehäuse

S 7: 351 x 50 x 80 mm (L x B x H),

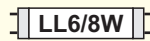
S 8: 255 x 50 x 80 mm (L x B x H),

S 7: 346 x 15 x 184 mm (L x B x H),

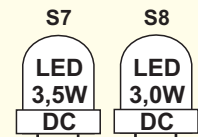
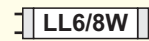
S 8: 250 x 15 x 135 mm (L x B x H)

Piktogrammscheibe

Einzelbatterieleuchten



Zentralbatterieleuchten



Optionen:

- Selbstüberwachung
- BUS-Überwachung
- Treppenhausschaltung

Best.-Bez.: S
Best.-Bez.: BU
Best.-Bez.: T

Optionen für S7:

- Leuchtmittelüberwachungsbaustein
- Multifunktionsbaustein

Best.-Bez.: Ü
Best.-Bez.: M

Wandbefestigung SW - Option

- Wandausleger

Best.-Bez.: WA

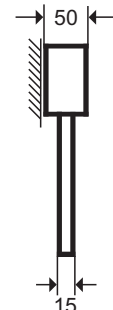
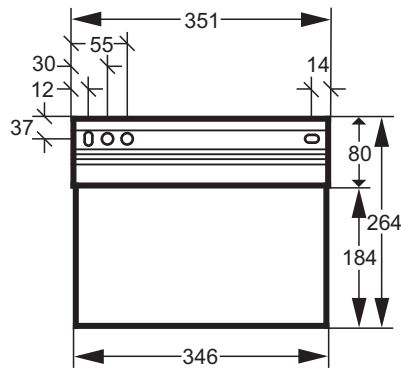
Deckenbefestigung SD - Optionen

- Pendelpaar (l = 300 mm), Best.-Bez.: 2P3
- Pendelpaar (l = 500 mm), Best.-Bez.: 2P5
- Pendelpaar (l = 1000 mm), Best.-Bez.: 2P10
- 2 Ösen für Kettenabhängung Best.-Bez.: 2Ö
- bei LED-Leuchten Deckenaufbau: Best.-Bez.: 2S-BS
- 2 höhenverstellbare isolierte Seile (L_{max.} = 1.000 mm)

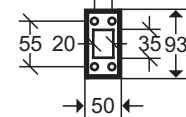
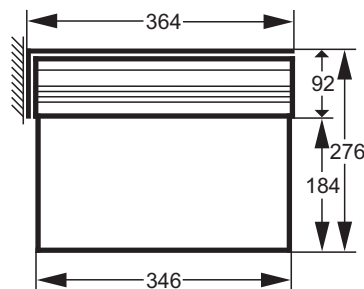
Typ	Notlichtdauer	Lampe	Gewicht	ca. Leuchtdichte weiß (cd/m ²)		Einsatzart
				Netz: Pikto/Pikto	Pikto/blind	
SD7ZL8/SQ7ZL8/SW7ZL8	-	8 W LL	2,25 kg	300	> 500	Zentralbatterie
SD7ZLL/SQ7ZLL/SW7ZLL	-	22 LED	2,25 kg	330	480	Zentralbatterie
SD7ELL3/SQ7ELL3/SW7ELL3	3 h	22 LED	2,40 kg	260	380	Dauer- u. Bereitschaft
SD8ZL6/SQ8ZL6/SW8ZL6	-	6 W LL	1,45 kg	400	> 500	Zentralbatterie
SD8ZLL/SQ8ZLL/SW8ZLL	-	18 LED	1,45 kg	> 500	> 500	Zentralbatterie
SD8ELL3/SQ8ELL3/SW8ELL3	3 h	18 LED	1,60 kg	400	> 500	Dauer- u. Bereitschaft

- Legende:
- Befestigungsbohrungen, Durchmesser 5,5 mm (bei Kettenbefestigung für Öse genutzt)
 - Kabeleinführung mit Nippel verschlossen, Durchmesser 19 mm
 - ◻ Befestigungslanglöcher 15,0 x 6,0 mm

Wandmontage

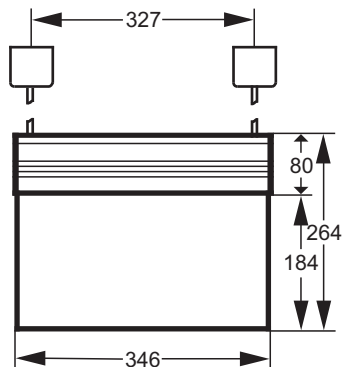


Wandauslegermontage

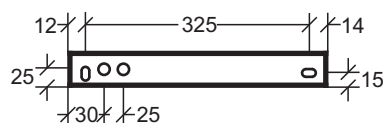


Wandseite des Wandauslegers

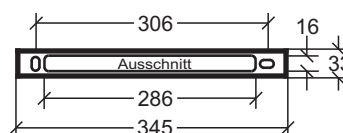
Pendelmontage,
Kettenmontage



Deckenmontage
direkt,
Ansicht von oben



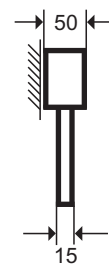
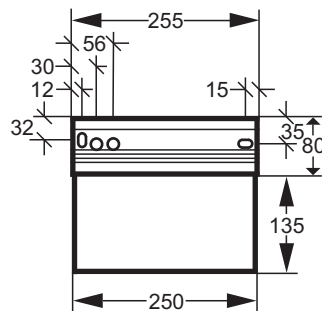
optionale
Deckenschiene
(Höhe: 10 mm)



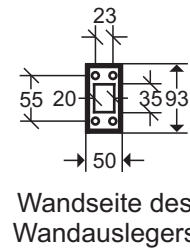
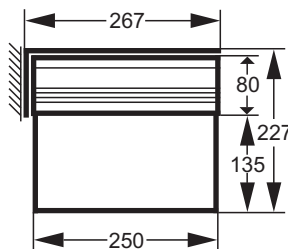
Änderungen
vorbehalten!

- Legende:
- Befestigungsbohrungen, Durchmesser 5,5 mm (bei Kettenbefestigung für Öse genutzt)
 - Kabeleinführung mit Nippel verschlossen, Durchmesser 19 mm
 - Befestigungslänglöcher 15,0 x 6,0 mm

Wandmontage

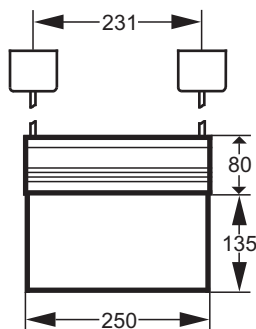


Wandauslegermontage

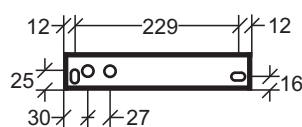
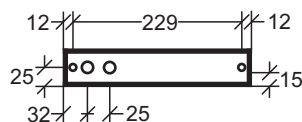


Wandseite des
Wandauslegers

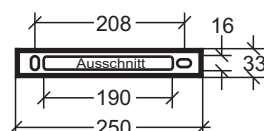
Pendelmontage,
Kettenmontage



Deckenmontage direkt
Ansicht von oben



optionale
Deckenschiene
(Höhe: 10 mm)



Änderungen
vorbehalten!