

S02/S52/S62



- nach EN 60598 - 2 - 22, EN 1838 und DIN 4844
- Gehäuse für Deckeneinbau
- Wechselpiktogrammfolien
- Piktogramm nach Piktogrammschlüssel



Gehäuse

Schutzklasse

Zentralbatterieleuchten

Betriebsspannung

Einzelbatterieleuchten

Netzspannung

Erkennungsweiten

bei 500 cd/m²

zul. Umgebungstemperaturen

Leuchten LL

Zentralbatterieleuchten LL

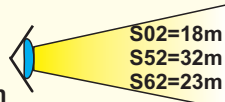
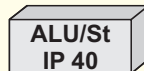
Einzelbatterieleuchten LED

Abmessungen

Deckenausschnitte

Gehäusedeckel

Piktogrammscheiben



Aluminiumeinbaukörper und Stahlblechabdeckung, weiß pulverbeschichtet (RAL 9003) und 15 mm breite Acrylscheibe

230 V AC +6 % / - 10 %, 50 - 60 Hz und 230 V DC + 25 / - 20 %

230 V AC + 6 % / - 10 %, 50 - 60 Hz

+ 5 °C bis + 40 °C bei Bereitschaftsschaltung

0 °C bis + 35 °C bei Dauerschaltung

- 10 °C bis + 40 °C

+ 5 °C bis + 40 °C

S 02: 235 x 74 x 150 mm (L x B x T),

S 52: 384 x 74 x 150 mm (L x B x T),

S 62: 284 x 74 x 150 mm (L x B x T),

S 02: 243 x 90 x 8 mm (L x B x T),

S 52: 392 x 90 x 8 mm (L x B x T),

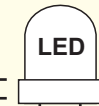
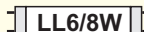
S 62: 295 x 90 x 8 mm (L x B x T),

S 02: 200 x 15 x 125 mm (L x B x H),

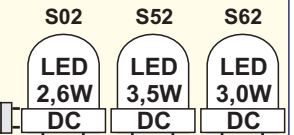
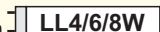
S 52: 346 x 15 x 184 mm (L x B x H),

S 62: 250 x 15 x 135 mm (L x B x H)

Einzelbatterieleuchten



Zentralbatterieleuchten



Optionen:

- Selbstüberwachung Best.-Bez.: S
- BUS-Überwachung Best.-Bez.: BU
- Treppenhausschaltung Best.-Bez.: T

Optionen:

- Leuchtmittelüberwachungsbaustein Best.-Bez.: Ü
- Multifunktionsbaustein Best.-Bez.: M

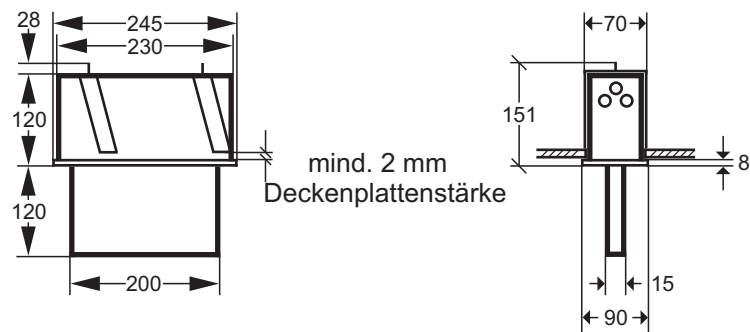
Option

- Gehäuse-Einbauteil, als Betoneinbaukasten, weiß pulverbeschichtet, für Betonrohr M 25 Best.-Bez.: BE

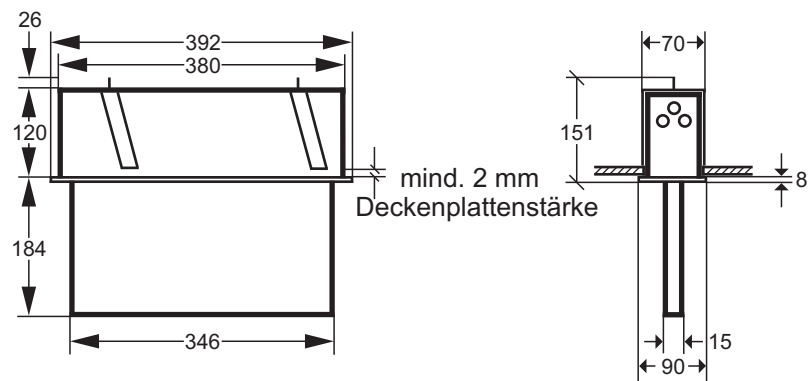
Typ	Notlichtdauer	Lampe	Gewicht	Batterie	ca. Leuchtdichte weiß (cd/m ²)		Einsatzart
					Netz: Pikto/Pikto	Pikto/blind	
S02ELL3	3 h	14 LED	1,85 kg	4,8 V / 0,7 Ah	300	400	Dauer- u. Bereitschaftsschaltung
S02ELL8	8 h	14 LED	1,95 kg	4,8 V / 1,5 Ah	300	400	Dauer- u. Bereitschaftsschaltung
S02ZL4	-	4 W-LL	1,80 kg	-	180	260	Zentralbatterie
S02ZLL	-	14 LED	1,65 kg	-	350	480	Zentralbatterie
S52EL81	1 h	8 W LL	3,25 kg	3,6 V / 1,5 Ah	250	400	Dauer- u. Bereitschaftsschaltung
S52EL83	3 h	8 W LL	3,50 kg	3,6 V / 4,0 Ah	250	400	Dauer- u. Bereitschaftsschaltung
S52ELL3	3 h	22 LED	3,35 kg	4,8 V / 0,7 Ah	260	370	Dauer- u. Bereitschaftsschaltung
S52ZL8	-	8 W LL	3,20 kg	-	270	430	Zentralbatterie
S52ZLL	-	22 LED	3,20 kg	-	330	480	Zentralbatterie
S62EL61	1 h	6 W LL	2,30 kg	3,6 V / 1,5 Ah	260	400	Dauer- u. Bereitschaftsschaltung
S62EL63	3 h	6 W LL	2,55 kg	3,6 V / 4,0 Ah	260	400	Dauer- u. Bereitschaftsschaltung
S62ELL3	3 h	18 LED	2,40 kg	4,8 V / 0,7 Ah	400	> 500	Dauer- u. Bereitschaftsschaltung
S62ELL8	8 h	18 LED	2,50 kg	4,8 V / 1,5 Ah	400	> 500	Dauer- u. Bereitschaftsschaltung
S62ZL6	-	6 W LL	2,25 kg	-	300	> 500	Zentralbatterie
S62ZLL	-	18 LED	2,25 kg	-	490	> 500	Zentralbatterie

Legende: ○ Kabeleinführung mit Nippel verschlossen, Durchmesser 19 mm

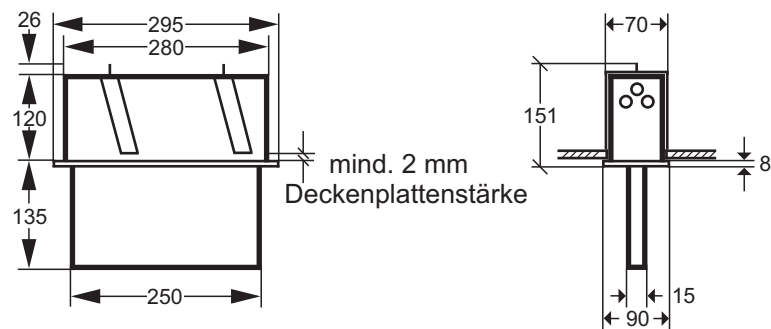
S02:
Deckeneinbau



S52:
Deckeneinbau



S62:
Deckeneinbau



Änderungen vorbehalten!