

## S0/S71/S81

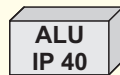


*Montagefreundlich durch abnehmbares Frontteil!*

- nach EN 60598 - 2 - 22, EN 1838 und DIN 4844
- Gehäuse für direkten Wandanbau (SQ)
- Gehäuse für Wandauslegermontage (SW)
- Gehäuse für direkten Deckenanbau (SD), bzw. Pendel- oder Kettenmontage
- optional: Gehäuse für LED - Leuchten mit stromführenden isolierten Seilen (Standardlänge 1 m, individuell kürzbar)
- Wechselpiktogrammfolien
- Piktogramm nach Piktogrammschlüssel



### Gehäuse



Aluminiumprofil, weiß beschichtet (RAL 9003) und 15 mm breite Acrylscheibe mit Wechselpiktogrammfolien (Leuchtdichte nur bei Gehäusefarbe "weiß" gemäß Tabelle)

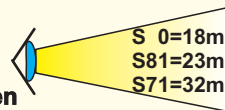
### Schutzklasse

### Zentralbatterieleuchten

### Betriebsspannung

### Erkennungsweiten bei 500 cd/m<sup>2</sup>

### zul. Umgebungstemperaturen Leuchten LL



230 V AC + 6 % / - 10 %, 50 - 60 Hz und 230 V DC + 25 / - 20 %

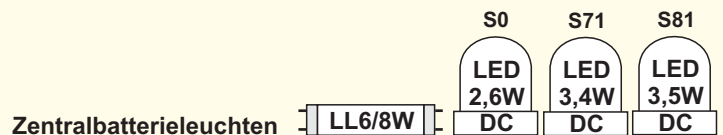
+ 5 °C bis + 40 °C bei Bereitschaftsschaltung  
0 °C bis + 35 °C bei Dauerschaltung  
- 10 °C bis + 40 °C

### Leuchten LED

### Abmessungen Gehäuse

**S 0** : 205 x 38 x 57 mm (L x B x H),  
**S 71**: 351 x 38 x 57 mm (L x B x H),  
**S 81**: 255 x 38 x 57 mm (L x B x H),  
**S 0** : 200 x 15 x 125 mm (L x B x H) sichtbare Maße,  
**S 71**: 346 x 15 x 194 mm (L x B x H) sichtbare Maße,  
**S 81**: 250 x 15 x 145 mm (L x B x H) sichtbare Maße

### Piktogrammscheibe



### Wandbefestigung SW - Option

- Wandausleger Best.-Bez.: WA

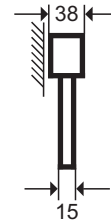
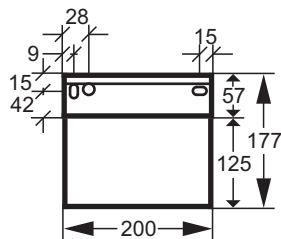
### Deckenbefestigung SD - Optionen

- Pendelpaar (l = 300 mm), Best.-Bez.: 2P3
- Pendelpaar (l = 500 mm), Best.-Bez.: 2P5
- Pendelpaar (l = 1000 mm), Best.-Bez.: 2P10
- 2 Ösen für Kettenabhängung Best.-Bez.: 2Ö
- bei LED-Leuchten Deckenaufbau: Best.-Bez.: 2S-BS
- 2 höhenverstellbare isolierte Seile (L<sub>max</sub> = 1.000 mm)

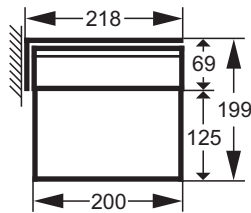
Typ	Notlichtdauer	Lampe	Gewicht	ca. Leuchtdichte weiß (cd/m <sup>2</sup> )		Einsatzart
				Netz: Pikto/Pikto	Pikto/blind	
SD0ZLL/SQ0ZLL/SW0ZLL	-	14 LED	0,75 kg	350	470	Zentralbatterie
SD71ZL8/SQ71ZL8/SW71ZL8	-	8 W LL	2,25 kg	400	> 500	Zentralbatterie
SD71ZLL/SQ71ZLL/SW71ZLL	-	22 LED	2,25 kg	340	> 500	Zentralbatterie
SD81ZL6/SQ81ZL6/SW81ZL6	-	6 W LL	1,45 kg	450	> 500	Zentralbatterie
SD81ZLL/SQ81ZLL/SW81ZLL	-	18 LED	1,45 kg	> 500	> 500	Zentralbatterie

- Legende:
- Befestigungsbohrungen, Durchmesser 5,5 mm (bei Kettenbefestigung für Öse genutzt)
  - Kabeleinführung mit Nippel verschlossen, Durchmesser 19 mm
  - ◻ Befestigungslänglöcher 15,0 x 6,0 mm

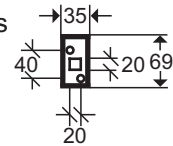
Wandmontage



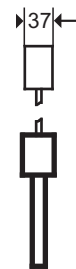
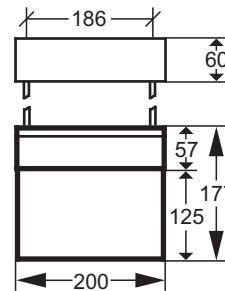
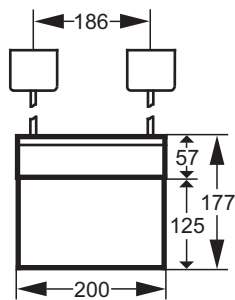
Wandauslegermontage



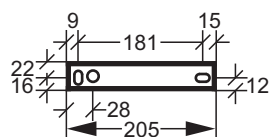
Wandseite des Wandauslegers



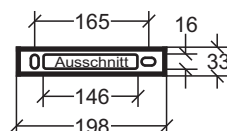
Deckenmontage,  
Pendelmontage,  
Kettenmontage bzw.  
isolierte Seile (2S - BS)



Ansicht von oben  
(Deckenmontage direkt)



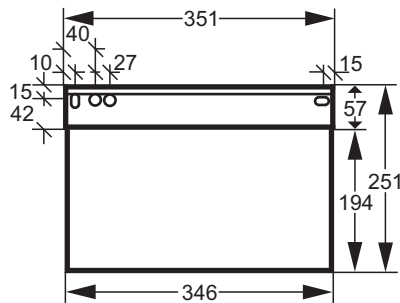
optionale Deckenschiene  
(Höhe: 10 mm)



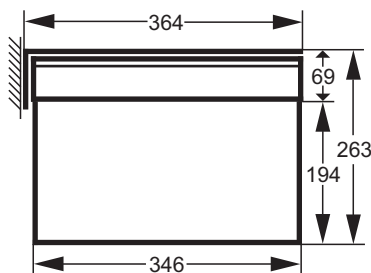
Änderungen vorbehalten!

- Legende:
- Befestigungsbohrungen, Durchmesser 5,5 mm (bei Kettenbefestigung für Öse genutzt)
  - Kabeleinführung mit Nippel verschlossen, Durchmesser 19 mm
  - ◻ Befestigungslanglöcher 15,0 x 6,0 mm

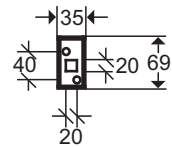
Wandmontage



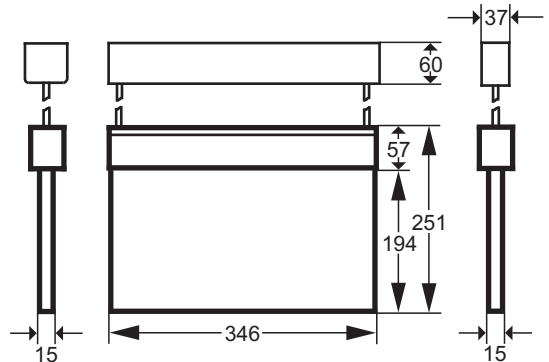
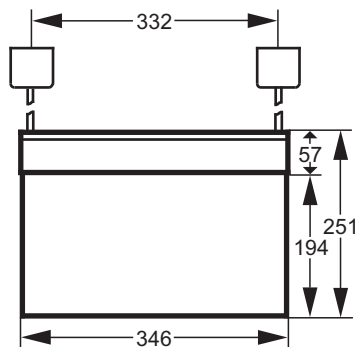
Wandauslegermontage



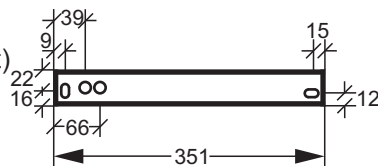
Wandseite des Wandauslegers



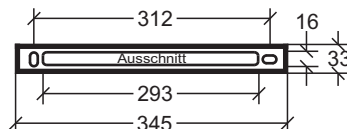
Deckenmontage,  
Pendelmontage,  
Kettenmontage bzw.  
isolierte Seile  
(nur bei LED),  
Bez.: 2S - BS



Ansicht von oben  
(Deckenmontage direkt)



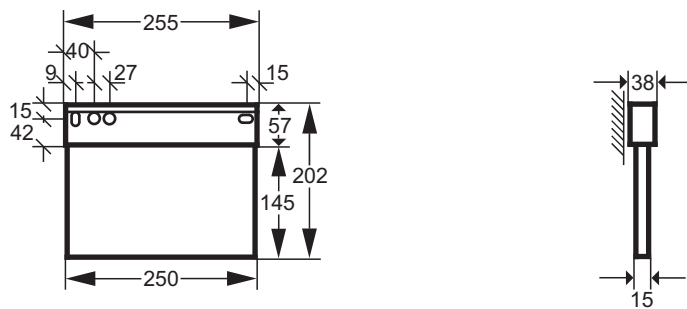
optionale Deckenschiene  
(Höhe: 10 mm)



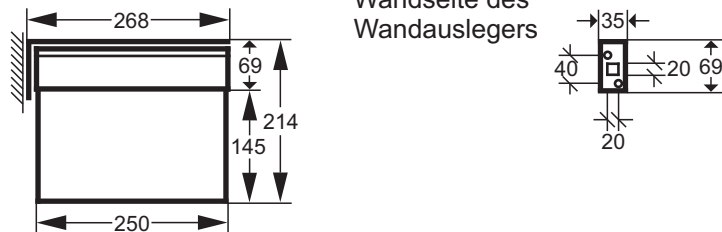
Änderungen  
vorbehalten!

- Legende:
- Befestigungsbohrungen, Durchmesser 5,5 mm (bei Kettenbefestigung für Öse genutzt)
  - Kabeleinführung mit Nippel verschlossen, Durchmesser 19 mm
  - ◻ Befestigungslänglöcher 15,0 x 6,0 mm

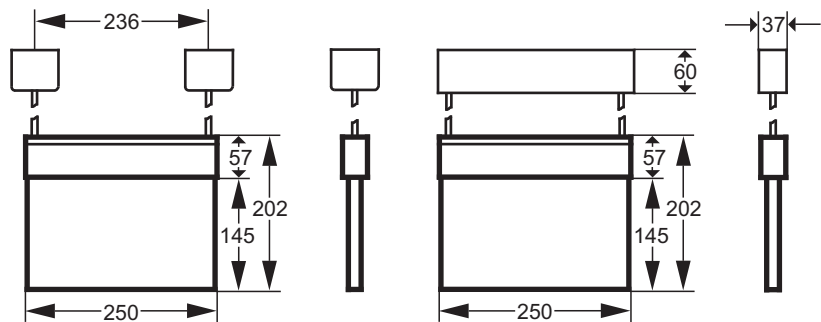
Wandmontage



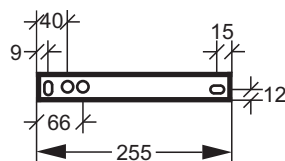
Wandauslegermontage



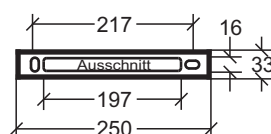
Deckenmontage direkt,  
Pendelmontage,  
Kettenmontage bzw.  
isolierte Seile  
(nur bei LED),  
Best.-Bez.: 2S - BS



Ansicht von oben  
(Deckenmontage direkt)



optionale Deckenschiene  
(Höhe: 10 mm)



Änderungen  
vorbehalten!