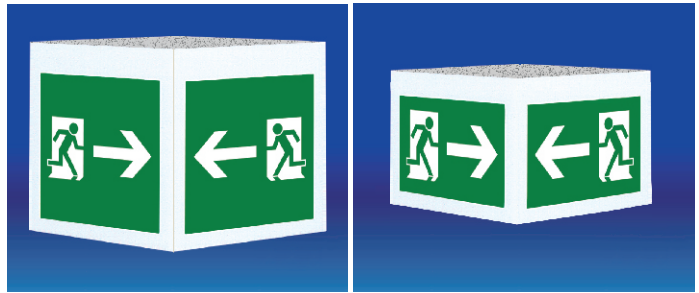
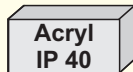


bei: 7 W - Leuchtmittel:

G1ZL: "h" = 2,00 m $\hat{=}$ "y" = 2,20 m
 G1ZL: "h" = 2,50 m $\hat{=}$ "y" = 2,30 m
 G1EL: "h" = 2,00 m $\hat{=}$ "y" = 0,40 m
 G2ZL: "h" = 2,00 m $\hat{=}$ "y" = 2,40 m
 G2ZL: "h" = 2,50 m $\hat{=}$ "y" = 2,40 m
 G2EL: "h" = 2,00 m $\hat{=}$ "y" = 1,30 m
 G2EL: "h" = 2,50 m $\hat{=}$ "y" = 0,90 m


G1
G2

- nach EN 60598 - 2 - 22, EN 1838 und DIN 4844
- Gehäuse in Würfelform
- Gehäuse für Deckenbefestigung direkt, oder Pendelbefestigung (1 Pendel) bzw. Kettenbefestigung (4 Ösen)
- 4 Piktogrammfolien nach Piktogrammschlüssel

Gehäuse


opaler Acrylglaswürfel
mit verzinkter Blechgrundplatte
I

Schutzklasse
Zentralbatterieeleuchten

Betriebsspannung

Einzelbatterieeleuchten

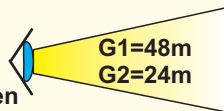
Netzspannung

Erkennungsweiten

bei 500 cd/m²

zul. Umgebungstemperaturen

Leuchten LL



230 V AC + 6 % / - 10 %, 50 - 60 Hz und 230 V DC + 25 / - 20 %

230 V AC + 6 % / - 10 %, 50 - 60 Hz

+ 5 °C bis + 40 °C bei Bereitschaftsschaltung

0 °C bis + 35 °C bei Dauerschaltung

- 10 °C bis + 40 °C

+ 5 °C bis + 40 °C

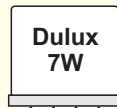
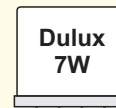
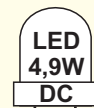
G 1: 240 x 240 x 260 mm (L x B x H)

G 2: 240 x 240 x 150 mm (L x B x H)

Abmessungen

Zentralbatterieeleuchten LED

Einzelbatterieeleuchten LED

Abmessungen

Einzelbatterieeleuchten

Zentralbatterieeleuchten

Optionen:

- Selbstüberwachung
- BUS-Überwachung
- Treppenhauusschaltung

Best.-Bez.: S
Best.-Bez.: BU
Best.-Bez.: T

Optionen:

- Leuchtmittelüberwachungsbaustein
- Multifunktionsbaustein

Best.-Bez.: Ü
Best.-Bez.: M

Optionen

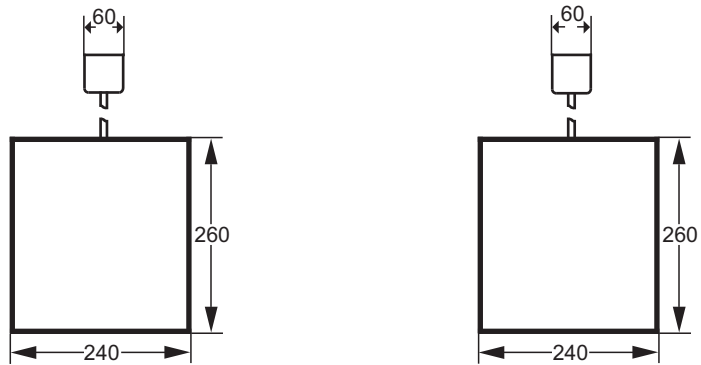
- 1 Pendel (l = 300 mm)
- 1 Pendel (l = 500 mm),
- 1 Pendel (l = 1000 mm),
- 4 Ösen

Best.-Bez.: 1P3
Best.-Bez.: 1P5
Best.-Bez.: 1P10
Best.-Bez.: 4Ö

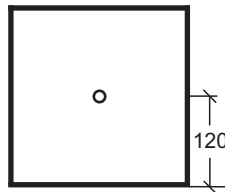
Typ	Notlichtdauer	Lampe	Gewicht	Batterie	ca. Leuchtdichte weiß (cd/m ²) im Netzbetrieb	Einsatzart
G1EL71	1 h	7 W Dulux	2,30 kg	3,6 V / 1,5 Ah	200	Dauer- u. Bereitschaftsschaltung
G1EL73	3 h	7 W Dulux	2,50 kg	3,6 V / 4,0 Ah	200	Dauer- u. Bereitschaftsschaltung
G1ELL3	3 h	2 Power-LED	2,00 kg	4,8 V / 1,5 Ah	260	Dauer- u. Bereitschaftsschaltung
G1ELL8	8 h	2 Power-LED	2,10 kg	4,8 V / 2,5 Ah	260	Dauer- u. Bereitschaftsschaltung
G1ZL7	-	7 W Dulux	2,00 kg	-	300	Zentralbatterie
G1ZLL	-	2 Power-LED	1,80 kg	-	210	Zentralbatterie
G2EL71	1 h	7 W Dulux	1,95 kg	3,6 V / 1,5 Ah	200	Dauer- u. Bereitschaftsschaltung
G2EL73	3 h	7 W Dulux	2,15 kg	3,6 V / 4,0 Ah	200	Dauer- u. Bereitschaftsschaltung
G2ELL3	3 h	2 Power-LED	1,60 kg	4,8 V / 1,5 Ah	260	Dauer- u. Bereitschaftsschaltung
G2ELL8	8 h	2 Power-LED	1,70 kg	4,8 V / 2,5 Ah	260	Dauer- u. Bereitschaftsschaltung
G2ZL7	-	7 W Dulux	1,65 kg	-	300	Zentralbatterie
G2ZLL	-	2 Power-LED	1,50 kg	-	260	Zentralbatterie

- Legende:
- Befestigungsbohrungen, Durchmesser 5,5 mm (bei Kettenbefestigung für Öse genutzt)
 - Kabeleinführung mit Nippel verschlossen, Durchmesser 19 mm

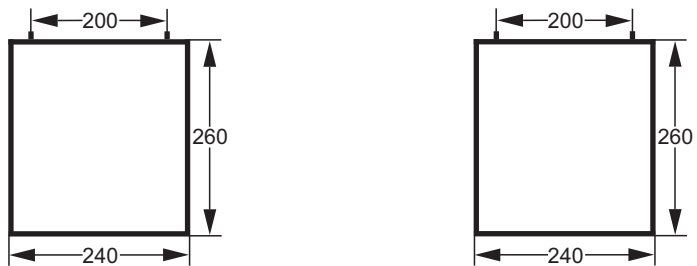
Pendelmontage



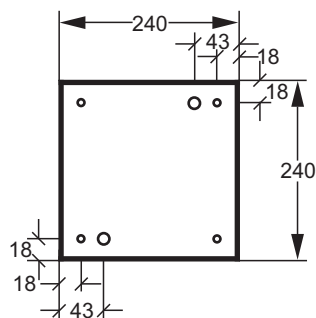
dazu Ansicht von oben



Deckenmontage, direkt
bzw. Kettenmontage



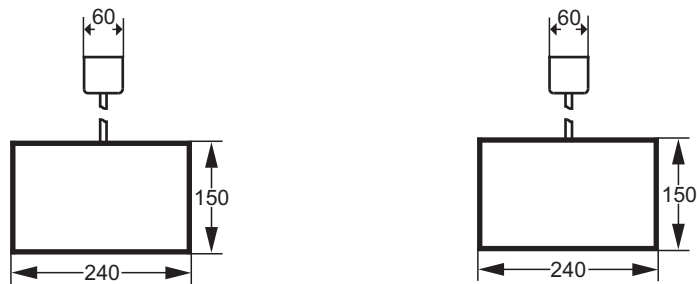
dazu Ansicht von oben



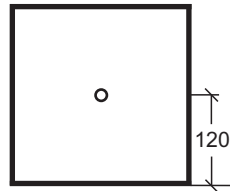
Änderungen
vorbehalten!

- Legende:
- Befestigungsbohrungen, Durchmesser 5,5 mm (bei Kettenbefestigung für Öse genutzt)
 - Kabeleinführung mit Nippel verschlossen, Durchmesser 19 mm

Pendelmontage



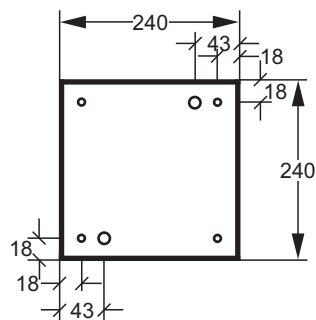
dazu Ansicht von oben



Deckenmontage, direkt
bzw. Kettenmontage



dazu Ansicht von oben



Änderungen
vorbehalten!